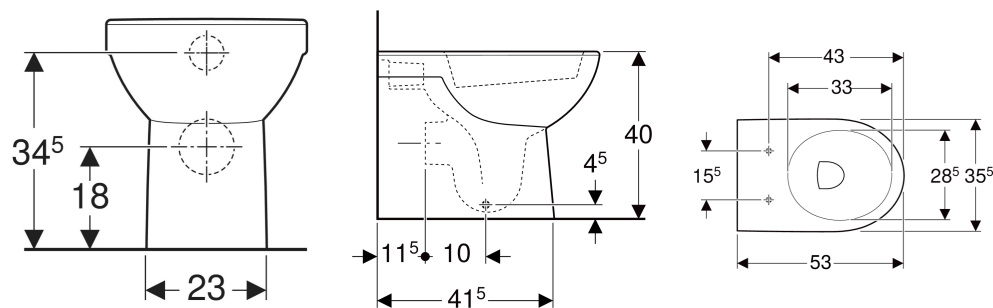


Vaso a pavimento a cacciata Geberit Selnova a filo parete, scarico orizzontale o verticale, fissaggio seminascosto



DESTINAZIONI D'USO

- Per cassette di risciacquo da incasso

PROPRIETÀ

- A pavimento
- A filo parete
- Vaso a cacciata
- Con brida di risciacquo
- Fissaggio nascosto
- Scarico orizzontale o verticale
- Risciacquo con 4 l

DATI TECNICI

Materiale: Vetrochina
 Regolabile in altezza: No

MATERIALE IN DOTAZIONE

- Vaso
- Materiale di fissaggio

DA ORDINARE SEPARATAMENTE

- Sedile del vaso

ACCESSORI

- Set di allacciamento Geberit per vaso a pavimento
- Set curva tecnica a P Geberit per vaso a pavimento
- Set di allacciamento Geberit per vaso a pavimento
- Curva tecnica 90° Geberit

INFO

- Da completare con curva di allacciamento scarico art. no. 131.015.11.1 (interasse scarico da 50 a 115 mm), oppure con curva di allacciamento scarico art. no. 131.081.11.1 (interasse scarico a 165 mm)

No. art.	Colore / superficie	B cm	H cm	T cm
500.844.00.7	Bianco	35.5	40	53